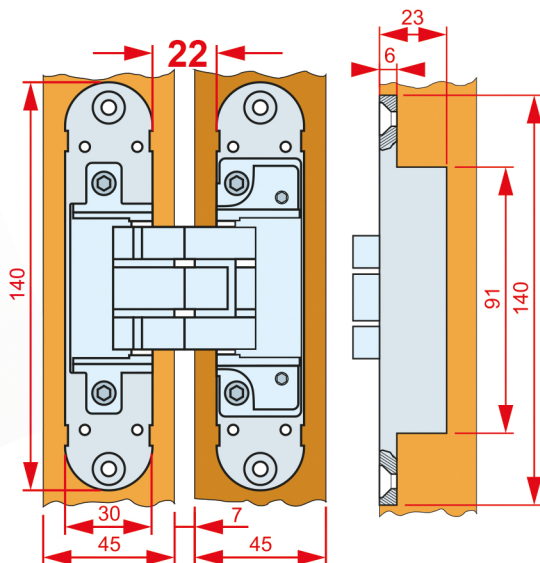
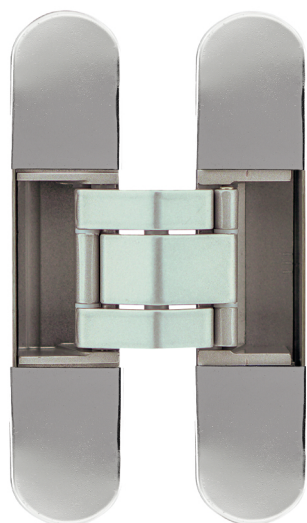


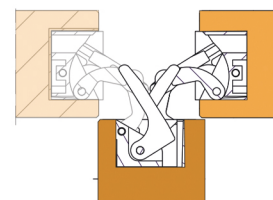
Арт. KIRO-140 3D MattSil МАТОВОЕ СЕРЕБРО цвет шарнира, 3D регулировка

ВАЖНО ДЛЯ ПРОИЗВОДИТЕЛЕЙ И УСТАНОВЩИКОВ ДВЕРЕЙ:

Расстояние 22 мм между половинками петли в РАСКРЫТОМ виде позволяет производить фрезеровку дверного полотна толщ. 35-45 мм по осевой центральной линии. Заранее подготовленная дверь может быть как «ЛЕВОЙ», так и «ПРАВОЙ»

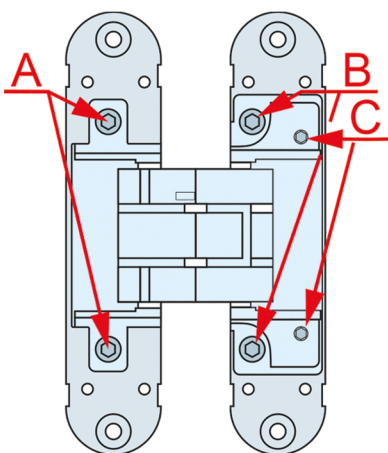


- Длина петли 140 мм;
- Нагрузка на одну петлю до 35 кг;
- Материал: сталь/сплав цинка;
- Толщина дверного полотна min 35 мм;
- Фрезеровка по центру полотна при толщине от 35 до 45 мм;
- Глубина установки 25 мм;
- Система 3D регулировки.



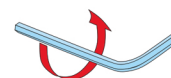
3D Регулировка

- A** - регулировка по глубине +/- 3мм
- B** - регулировка по высоте +/- 3 мм
- C** - регулировка влево / вправо 3 мм



В комплекте:

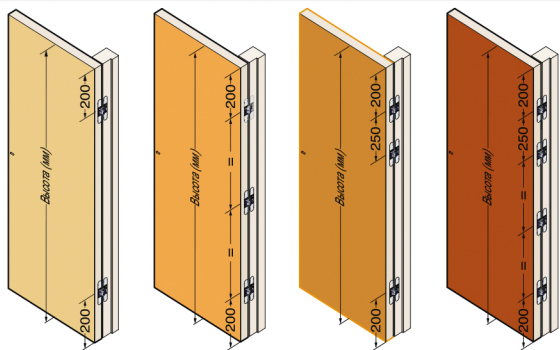
- 2 петли с шарниром МАТОВОЕ СЕРЕБРО
- Саморезы для крепления (8 шт)
- Ключ для регулировки



Декоративные накладки на выбор:



Таблица выбора количества петель в зависимости от размера двери



| Высота двери (мм) | Весовые нагрузки НА 2 ПЕТЛИ | | | | | | |
|-------------------|-----------------------------|-----|-----|------|------|------|------|
| | 700 | 800 | 900 | 1000 | 1100 | 1200 | 1300 |
| 2200 | 55 | 55 | 55 | 54 | 46 | 41 | 37 |
| 2100 | 55 | 55 | 55 | 50 | 43 | 39 | 36 |
| 2000 | 55 | 55 | 55 | 46 | 41 | 37 | 34 |
| 1900 | 55 | 55 | 50 | 43 | 38 | 35 | 33 |

Ширина двери (мм)

| Высота двери (мм) | Весовые нагрузки НА 3 ПЕТЛИ | | | | | | | Регулировано 4 петли |
|-------------------|-----------------------------|-----|-----|------|------|------|------|----------------------|
| | 700 | 800 | 900 | 1000 | 1100 | 1200 | 1300 | |
| 3000 | 70 | 70 | 70 | 70 | 70 | 70 | 70 | Регулировано 4 петли |
| 2900 | 70 | 70 | 70 | 70 | 70 | 70 | 70 | |
| 2800 | 70 | 70 | 70 | 70 | 70 | 70 | 65 | |
| 2700 | 70 | 70 | 70 | 70 | 70 | 70 | 61 | |
| 2600 | 70 | 70 | 70 | 70 | 70 | | 66 | |
| 2500 | 70 | 70 | 70 | 70 | 70 | | 61 | |
| 2400 | 70 | 70 | 70 | 70 | 67 | | 57 | |
| 2300 | 70 | 70 | 70 | 70 | 62 | | 54 | |
| 2200 | 70 | 70 | 70 | 68 | 57 | | 50 | |
| 2100 | 70 | 70 | 70 | 62 | 53 | | 47 | |
| 2000 | 70 | 70 | 70 | 57 | 50 | | 42 | |

Ширина двери (мм)